

# PATENT ABSTRACTS OF JAPAN

(11)Publication number : 11-109388

(43)Date of publication of application : 23.04.1999

(51)Int.Cl.

G02F 1/1341  
G02F 1/13

(21)Application number : 09-270964

(71)Applicant : HITACHI LTD

(22)Date of filing : 03.10.1997

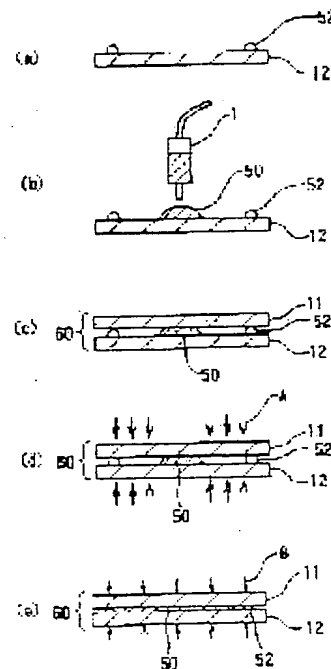
(72)Inventor : TANIGUCHI YUZO  
ISHIKAWA MITSUSHIGE  
TANAKA TSUTOMU  
ARAI YOSHIHIRO  
HIROSE HIDEYUKI  
HIJIKATA HIROTSUGU  
KOIZUMI KIYOHIDE  
OGAWA YOSHIE  
NAKAZAWA MITSURU  
CHINO TAKAYUKI

## (54) PRODUCTION OF LIQUID CRYSTAL DISPLAY DEVICE

(57)Abstract:

**PROBLEM TO BE SOLVED:** To embody a dispenser method, to shorten a liquid crystal filling time and to improve production efficiency by avoiding the contact of liquid crystals with uncured sealants, thereby preventing the contamination of the liquid crystals and improving the yield in a liquid crystal filling and assembling method by the dispenser method.

**SOLUTION:** A prescribed amt. of the liquid crystals 50 are dropped from a liquid crystal dropping dispenser 1 to the inner side of the UV or visible light curing type sealants 52 formed to a frame shape on one substrate 12 under a reduced pressure and another substrate 11 is aligned thereto. Further, the pressure is reduced to superpose both substrates 11, 12 by bringing the sealants 52 into contact therewith. The pressure is boosted to obtain the gap between both substrates 11 and 12. The sealants 52 are cured before the liquid crystals 50 diffused toward the sealants 52 come into contact with the sealants 52.



### LEGAL STATUS

[Date of request for examination]

[Date of sending the examiner's decision of rejection]

(51) Int.Cl. <sup>6</sup>	識別記号	F I
G 0 2 F 1/1341		G 0 2 F 1/1341
1/13	1 0 1	1/13 1 0 1

審査請求 未請求 請求項の数 4 O L (全 9 頁)

(21) 出願番号 特願平9-270964

(22) 出願日 平成9年(1997)10月3日

(71) 出願人 000005108

株式会社日立製作所  
東京都千代田区神田駿河台四丁目6番地

(72) 発明者 谷口 雄三

東京都千代田区丸の内一丁目5番1号 株式会社日立製作所内

(72) 発明者 石川 光重

神奈川県横浜市戸塚区吉田町292番地 株式会社日立製作所生産技術研究所内

(72) 発明者 田中 勉

神奈川県横浜市戸塚区吉田町292番地 株式会社日立製作所生産技術研究所内

(74) 代理人 弁理士 中村 純之助

最終頁に続く

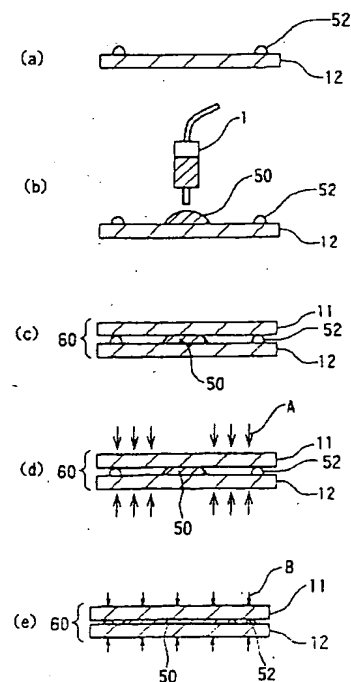
(54) 【発明の名称】 液晶表示装置の製造方法

(57) 【要約】

【課題】 現在提案されている滴下法を改善し、シール剤による液晶の汚染劣化を防止する。

【解決手段】 減圧下で、一方の基板12上に棒状に設けた紫外線または可視光硬化型シール剤52の内側に、液晶滴下ディスペンサ1から所要量の液晶50を滴下し、他方の基板11を位置合わせし、さらに減圧し、両基板11、12にシール剤52を接触させて重ね合わせ、増圧して両基板11、12のギャップ出しを行い、シール剤52に向かって拡散する液晶50がシール剤52に接触する前に、該シール剤52を硬化させる。

図1



## 【特許請求の範囲】

【請求項1】減圧下で、第1の基板上に枠状に設けたシール剤の内側に所定量の液晶を載せる第1の工程と、前記第1の基板と第2の基板とを位置合わせし、該第2の基板を前記シール剤に接触させて重ね合わせる第2の工程と、

増圧し、拡散する前記液晶が前記シール剤に接触する前に、該シール剤を硬化させる第3の工程とを有することを特徴とする液晶表示装置の製造方法。

【請求項2】前記第2の工程の前記位置合わせ後に、さらに減圧することを特徴とする請求項1記載の液晶表示装置の製造方法。

【請求項3】前記第1の工程において、第1の基板上に前記液晶を多数点に滴下することを特徴とする請求項1記載の液晶表示装置の製造方法。

【請求項4】前記シール剤として、紫外線または可視光硬化型樹脂接着剤を用い、前記第3の工程において、該シール剤を紫外線または可視光で硬化させることを特徴とする請求項1記載の液晶表示装置の製造方法。

## 【発明の詳細な説明】

## 【0001】

【発明の属する技術分野】本発明は、2枚の基板を所定の間隔を隔てて重ね合わせ、その間隙に液晶を封入する構造の液晶表示素子を有する液晶表示装置の製造方法に関する。

## 【0002】

【従来の技術】液晶表示装置（すなわち、液晶表示モジュール）は、例えば、透明画素電極や配向膜等の各種層を積層した面がそれぞれ対向するように所定の間隔を隔てて2枚の透明ガラス等からなる絶縁基板を重ね合わせ、該両基板間の縁周囲に枠状（ほぼ「口」の字状）に設けたシール剤により、両基板を貼り合わせるとともにシール剤の内側の両基板間に液晶を封止し、さらに両基板の外側にそれぞれ偏光板を設けてなる液晶表示素子（すなわち、液晶表示部、液晶表示パネル、LCD（リキッドクリスタルディスプレイ））と、この液晶表示素子の下に配置され、液晶表示素子に光を供給するバックライトと、液晶表示素子の外周部の外側に配置した液晶表示素子駆動用回路基板と、これらの各部材を保持するプラスチックモールド成型品からなる枠状体と、これらの各部材を収納し、液晶表示素子の周囲を覆い、その表示領域を露出させる開口部を有する金属製シールドケース（メタルフレーム）等から構成されている。

【0003】図10(a)～(e)は、従来の第1の液晶封入組立法（注入法）を示す概略工程断面図である。

【0004】まず、(a)に示すように、配向膜（ここでは図示省略。図5、6の符号21、22参照）を形成した2枚の基板のうちの一方の基板12の配向膜上に、液晶注入口の部分を除いて、基板の縁周囲に枠状に熱硬化型シール剤（接着剤）52を塗布して形成する。

【0005】次に、基板12の配向膜上に、多数の球状のビーズ等からなる2枚の基板間のギャップ（間隔）を確保するスペーサ（図示省略）を分散させた後、基板12に対して基板11を位置合わせし、(b)に示すように、基板11を硬化前のシール剤52に接触させ、該シール剤52を介して他方の基板11を重ね合わせ、貼り合わせる。

【0006】次に、(c)に示すように、2枚の圧着板13、14を介して基板12と11に圧力をかけ、硬化前のシール剤52により接着して空のセル60を作製する。

【0007】次に、減圧下で、(d)に示すように、液晶注入口51を、液晶皿17に入れた液晶50中に浸漬した後、増圧し（大気圧下に戻し）、圧力差により液晶50を空のセル60内部に注入する。

【0008】最後に、(e)に示すように、液晶注入口51を封止樹脂（接着剤）18で封止する。このような液晶封入方法は、注入法と称される。

【0009】図11(a)は、従来の第2の液晶封入組立法（滴下法）を示す概略断面図、(b)は(a)の要部拡大図である。

【0010】まず、(a)に示すように、配向膜（図示省略）を形成した基板12の配向膜上に、液晶注入口を設けず、枠状にシール剤52を形成する。次いで、基板12の配向膜上にスペーサ（図示省略）を分散させる。次に、該基板12の中央部に必要量の液晶50を滴下する。次に、基板12と基板11とを位置合わせし、硬化前のシール剤52を介して他方の基板11を重ね合わせ、圧着板13、14を介して基板12と基板11に圧力をかけ、液晶50を間隙全体に拡散させ、硬化前のシール剤52により基板12と基板11とを接着させ、液晶が封止された液晶セル60を作製する。このような液晶封入方法を、以下「滴下法」と称す。この滴下法に関しては、例えば、特開昭63-179323号公報に記載されている。

## 【0011】

【発明が解決しようとする課題】前記注入法では、両基板11、12間の間隔は数 $\mu\text{m}$ と非常に狭いので、この狭い間隔に液晶を注入するのに3～10時間と長時間を要し、生産効率が低く、液晶表示素子の大型化、高精細化の妨げとなっている。また、注入法では、浸漬による液晶の汚染、浸漬による高価な液晶の浪費、注入作業中の液晶への気泡の混入、真空泡の発生、注入後の封止時の気泡混入が発生しやすい。さらに、注入口封止部の接着力確保のための浸漬後の注入口部の液晶の拭き取り除去、注入口部近傍の両基板の間隙部に付着した液晶の洗浄が必要となり、製造工程数が増加する。

【0012】これらの問題を解決する方法として、前記滴下法が提案されているが、従来の滴下法では、液晶がシール剤に接触する前にシール剤を硬化させる方法は取

られ、おらず、シール剤成分が液晶内に溶出して液晶を劣化させ、表示品質を低下させたり、シール剤から液晶がはみ出したりする問題がある(図11(b)参照)。例えば、前記特開昭63-179323号公報においては、液晶を載せた後、この液晶が拡散して周辺のシール剤端面に到達するまでに、他方の基板を重ね合わせ、減圧、圧着した後、シール剤を固化することが記載されている。

【0013】なお、滴下法において、一方の基板に他方の基板をシール剤を介して重ね合わせる前に、シール剤を硬化させると、両基板間のギャップ出しが不可能となる。

【0014】本発明の目的は、現在提案されている滴下法を改善し、シール剤による液晶の汚染を防止できる液晶表示装置の製造方法を提供することにある。

【0015】

【課題を解決するための手段】前記課題を解決するために、本発明の液晶表示装置の製造方法では、減圧下で、一方の基板上に棒状に設けたシール剤の内側に所要量の液晶を載せ、他方の基板を位置合わせし、他方の基板を前記シール剤に接触させて両基板を重ね合わせ、増圧し、前記液晶が拡散し、前記シール剤に接触する前に、該シール剤を硬化させることを特徴とする。このように、周縁部のシール剤に向かって拡散する液晶がシール剤に接触する前にシール剤を硬化させることにより、シール剤成分が液晶内に溶出して液晶を劣化させるのを防止できる。

【0016】なお、液晶の滴下を、減圧下で行うことにより、液晶にガスが巻き込まれるのを防止する。

【0017】また、第2の工程の両基板位置合わせ後に、さらに減圧することにより、セル内に気泡が残存するのを防止する。

【0018】また、減圧下の液晶滴下と両基板の重ね合わせを行った後、増圧することにより、セル内外の圧力差により、両基板間に間隙が形成される。その後、シール剤の硬化を完了させる。その後、液晶が徐々に拡がり、シール剤に接触することになる。これにより、液晶が未硬化のシール剤に接触することが防止できる。

【0019】また、前記第1の工程において、第1の基板上に前記液晶を多数点に滴下することにより、セル内に気泡が残存するのを防止する。

【0020】また、前記シール剤として、紫外線または可視光硬化型樹脂接着剤を用い、前記第3の工程において、該シール剤を紫外線または可視光で硬化させる。これにより、液晶がシール剤に接触する前にシール剤を容易に硬化できる。

【0021】

【発明の実施の形態】以下、図面を用いて本発明の実施の形態について詳細に説明する。なお、以下で説明する図面で、同一機能を有するものは同一符号を付け、その

繰り返しの説明は省略する。

【0022】図1(a)～(e)は、本発明の一実施の形態の液晶封入組立法(滴下法)を示す概略工程断面図である。図2(a)は、図1(d)と同様の図、(b)は(a)の要部拡大図である。

【0023】まず、(a)に示すように、配向膜(ここでは図示省略。図5、6の符号21、22参照)を形成した一方の基板12の縁周囲に、紫外線または可視光硬化型樹脂接着剤からなるシール剤52を棒状に塗布する。次に、シール剤52の内側の基板12上に、例えば直径6.5μmの多数個のビーズを混入させた溶媒を塗布する。

【0024】次に、減圧下(例えば10 Torr程度)において、(b)に示すように、液晶滴下ディスペンサ1(図4参照)を用いて液晶50を多数点に滴下する(図では、簡略化のため、多数点滴下を図示省略)。なお、減圧下で液晶50を滴下するのは、液晶50にガスが巻き込まれるのを防止するためである。

【0025】次に、(c)に示すように、基板12に対して他方の基板11を位置合わせし、さらに減圧して(例えば0.1 Torr程度)、硬化前のシール剤52に基板11を接触させて重ね合わせる。なお、基板11、12の位置合わせ後に、さらに減圧するのは、液晶セル60内の気泡の残留を防止するためである。

【0026】次に、(d)、図2(a)、(b)に示すように、増圧し(例えば数百 Torr程度)、液晶セル60内外の圧力差により、両基板11、12間に間隙を形成し、静圧でシール52部のギャップ出しを行う。なお、(d)の複数の矢印Aは、静圧を示す。

【0027】最後に、(e)に示すように、周縁部のシール剤52に向かって拡散する液晶50がシール剤52に接触する前に、図2の紫外線または可視光照射ランプ7により、シール剤52に紫外線または可視光を照射して硬化させる。このように、拡散する液晶50がシール剤52に接触する前にシール剤52を硬化させることにより、シール剤の成分が液晶内に溶出して液晶を劣化させるのを防止でき、また、液晶50がシール剤52からはみ出すのを防止できる。

【0028】図3は、図1、2に示した本発明の一実施の形態の液晶封入組立法のフローチャートである。

【0029】すなわち、①基板12の製造、②配向膜印刷後、ラビング、③基板12上にシール剤52形成、④基板12上のシール剤52内側に液晶50滴下(減圧下)、⑤基板12と基板11との位置合わせ、⑥さらに減圧、⑦基板11をシール剤52に接触させて基板12へ重ね合わせ、⑧増圧し、基板11と基板12間のギャップ出し、⑨液晶50のシール剤52への接触前の、シール剤52硬化である。

【0030】図4は、図1～3に示した本発明の液晶封入組立法に使用する液晶封入組立装置の概略全体断面図

である。

【0031】2は真空チャンバ、3は基板出し入れスライダ、4は基板出し入れ口、5はXYZ $\theta$ テーブル、1は液晶滴下ディスペンサ、6は基板位置合わせ光学系、7は紫外線または可視光照射ランプ、11、12は基板、60は基板11、12を重ね合せてなる液晶セルである。

【0032】すなわち、基板11と12は、基板出し入れ口4を開閉させ、矢印C方向にスライドする基板出し入れスライダ3により真空チャンバ2内に出し入れする。基板11が載置されたXYZ $\theta$ テーブル5を、液晶滴下ディスペンサ1の真下に移動し、液晶滴下ディスペンサ1からシール剤の内側の基板12上に液晶を滴下する。次に、基板12の載ったXYZ $\theta$ テーブル5を、X方向、Y方向に移動させ、かつ $\theta$ 方向に回転させ、基板11、12の両方にそれぞれ2箇所以上設けられた位置合わせマーク(図示省略)がちょうど重なるように基板位置合わせ光学系6により検出し、位置合わせを行う。その後、増圧し、XYZ $\theta$ テーブル5を矢印Z方向に移動させることにより、基板11と12とをシール剤を介して重ね合わせ、貼り合わせる。次に、両基板11、12を組み合わせた液晶セル60の載ったXYZ $\theta$ テーブル5を矢印D方向に移動させ、紫外線または可視光照射ランプ7により、シール剤を硬化させる。

【0033】以上説明したように、本実施の形態では、滴下法による液晶封入組立方法において、液晶が未硬化のシール剤と接触しないため、液晶の汚染やシール剤からはみ出しを防止することができ、高歩留りで製造することが可能である。この結果、滴下法を実用化することができ、従来、一般に用いられている注入法に比較して次の効果がある。すなわち、液晶封入時間を注入法の3~10時間から10分程度に短縮でき、生産効率を向上できる。したがって、液晶表示素子の大型化、高精細化を実現することができる。また、注入法における浸漬による液晶の汚染、高価な液晶の浪費、注入作業中の液晶への気泡の混入、真空泡の発生、注入後の封止時の気泡混入の発生を防止できる。さらに、注入口が不要なので、注入口部の液晶の拭き取り除去、注入口部近傍の両基板の間隙部に付着した液晶の洗浄が不要となり、製造工程数が低減し、生産の合理化、製造時間の短縮が可能となる。

【0034】《単純マトリクス方式液晶表示装置》図5は、本発明が適用可能な単純マトリクス方式液晶表示装置の液晶表示素子62の要部斜視図である。

【0035】図5において、液晶層50を挟持する2枚の上、下電極基板11、12間で液晶分子がねじれたらせん状構造をなすように配向させるには、例えばガラスからなる透明な上、下電極基板11、12上の、液晶に接する、例えばポリイミドからなる有機高分子樹脂からなる配向膜21、22の表面を、例えば布などで一方向

にこする方法、いわゆるラビング法が採られている。このときのこする方向、すなわちラビング方向、上電極基板11においてはラビング方向66、下電極基板12においてはラビング方向67が液晶分子の配列方向となる。このようにして配向処理された2枚の上、下電極基板11、12をそれぞれのラビング方向66、67が互いにほぼ180度から360度で交叉するように間隙 $d_1$ をもたせて対向させ、2枚の電極基板11、12を、棒状のシール剤52により接着し、その間隙に正の誘電異方性をもち、旋光性物質を所定量添加されたネマチック液晶を図1~3に示した方法を用いて封入すると、液晶分子はその電極基板間で図中のねじれ角 $\theta$ のらせん状構造の分子配列をする。なお、31、32はそれぞれ例えば酸化インジウム(I<sub>2</sub>O<sub>3</sub>:インジウムチンオキサイド(Indium Tin Oxide))等からなる透明な上、下電極である。このようにして構成された液晶セル60の上電極基板11の上側に複屈折効果をもたらす部材(以下複屈折部材と称す)40が配設されており、さらに、この部材40および液晶セル60を挟んで上、下偏光板15、16が設けられる。

【0036】液晶50における液晶分子のねじれ角 $\theta$ は180度から360度の範囲の値を採り得るが、好ましくは200度から300度であるが、透過率-印加電圧カーブのしきい値近傍の点灯状態が光を散乱する配向となる現象を避け、優れた時分割特性を維持するという実用的な観点からすれば、230度から270度の範囲がより好ましい。この条件は基本的には電圧に対する液晶分子の応答をより敏感にし、優れた時分割特性を実現するように作用する。また優れた表示品質を得るためには液晶層50の屈折率異方性 $\Delta n_1$ とその厚さ $d_1$ の積 $\Delta n_1 \cdot d_1$ は好ましくは0.5 $\mu\text{m}$ から1.0 $\mu\text{m}$ 、より好ましくは0.6 $\mu\text{m}$ から0.9 $\mu\text{m}$ の範囲に設定することが望ましい。

【0037】複屈折部材40は液晶セル60を透過する光の偏光状態を変調するように作用し、液晶セル60単体では着色した表示しかできなかつたものを白黒の表示に変換するものである。このためには複屈折部材40の屈折率異方性 $\Delta n_2$ とその厚さ $d_2$ の積 $\Delta n_2 \cdot d_2$ が極めて重要で、好ましくは0.4 $\mu\text{m}$ から0.8 $\mu\text{m}$ 、より好ましくは0.5 $\mu\text{m}$ から0.7 $\mu\text{m}$ の範囲に設定する。

【0038】さらに、この液晶表示素子62は複屈折による楕円偏光を利用しているので偏光板15、16の軸と、複屈折部材40として一軸性の透明複屈折板を用いる場合はその光学軸と、液晶セル60の電極基板11、12の液晶配列方向66、67との関係が極めて重要である。

【0039】ただし、図6に示す如く、上電極基板11上に赤、緑、青のカラーフィルタ33R、33G、33B、各フィルター同志の間に光遮光膜33Dを設けることにより、多色表示が可能になる。

【0040】なお、図6においては、各フィルタ33R、33G、33B、光遮光膜33Dの上に、これらの凹凸の影響を軽減するため絶縁物からなる平滑層23が形成された上に上電極31、配向膜21が形成されている。

【0041】図7は、液晶表示素子62と、この液晶表示素子62を駆動するための駆動回路と、光源をコンパクトに一体にまとめた液晶表示モジュール63を示す分解斜視図である。

【0042】液晶表示素子62を駆動する半導体IC34は、中央に液晶表示素子62を嵌め込むための窓部を備え、液晶駆動用の回路が形成された棒状体のプリント基板35に搭載される。液晶表示素子62を嵌め込んだプリント基板35はプラスチックモールドで形成された棒状体42の窓部に嵌め込まれ、これに金属製フレーム41を重ね、その爪43を棒状体42に形成されている切込み44内に折り曲げることによりフレーム41を棒状体42に固定する。

【0043】液晶表示素子62の上下端に配置される冷陰極蛍光管36、この冷陰極蛍光管36からの光を液晶表示セル60に均一に照射させるためのアクリル板からなる導光体37、金属板に白色塗料を塗布して形成された反射板38、導光体37からの光を拡散する乳白色の拡散板39が図7の順序で、棒状体42の裏側からその窓部に嵌め込まれる。冷陰極蛍光管36を点灯するためのインバータ電源回路(図示せず)は棒状体42の右側裏部に設けられた凹部(図示せず、反射板38の凹所45に対向する位置にある。)に収納される。拡散板39、導光体37、冷陰極蛍光管36および反射板38は、反射板38に設けられている舌片46を棒状体42に設けられている小口47内に折り曲げることにより固定される。

【0044】図8、9は、図7に示した液晶表示モジュール63をラップトップパソコンの表示部に使用したものである。

【0045】図8にそのブロックダイアグラムを、図9にラップトップパソコン64に実装した図を示す。マイクロプロセッサ49で計算した結果を、コントロール用LSI48を介して駆動用半導体IC34で液晶表示モジュール63を駆動するものである。

【0046】以上本発明を実施の形態に基づいて具体的に説明したが、本発明は前記実施の形態に限定されるものではなく、その要旨を逸脱しない範囲において種々変更可能であることは勿論である。例えば、本発明は、単純マトリクス方式の液晶表示装置にも、縦電界方式や横電界方式のアクティブマトリクス方式の液晶表示装置にも、あるいはCOG(チップオンガラス)方式の液晶表

示装置にも適用可能なことは言うまでもない。

【0047】

【発明の効果】以上説明したように、本発明によれば、滴下法による液晶封入組立方法において、液晶が未硬化のシール剤と接触しないため、液晶の汚染を防止することができ、歩留りを向上できる。この結果、滴下法を実用化することができ、液晶注入時間を大幅に短縮でき、生産効率を向上できる。また、注入口が不要なので、注入法における注入口部の液晶の拭き取り除去、注入口部近傍の両基板の間隙部に付着した液晶の洗浄が不要となり、製造工程数が低減し、生産の合理化、製造時間(リードタイム)の短縮が可能となる。なお、本発明は、今後、液晶ディスプレイの大型化、高精細化の流れの中で、従来一般に行われている注入法が抱える液晶注入工程の長時間化の問題を解決できるため、本発明の効果は顕著であり、その価値は益々増大する。

【図面の簡単な説明】

【図1】(a)～(e)は、本発明の一実施の形態の液晶封入組立法(滴下法)を示す概略工程断面図である。

【図2】(a)は、図1(d)と同様の図、(b)は(a)の要部拡大図である。

【図3】本発明の一実施の形態の液晶封入組立法のフローチャートである。

【図4】本発明の液晶封入組立法に使用する液晶封入組立装置の概略全体断面図である。

【図5】本発明が適用可能な単純マトリクス方式液晶表示装置の液晶表示素子の全体概略分解斜視図である。

【図6】単純マトリクス方式の別のカラー液晶表示素子の上電極基板部の一部切欠斜視図である。

【図7】単純マトリクス方式の液晶表示モジュールの一例の分解斜視図である。

【図8】図7の液晶表示モジュールを組み込んだラップトップパソコンの一例のブロックダイアグラムである。

【図9】図7の液晶表示モジュールを組み込んだラップトップパソコンの一例の外観斜視図である。

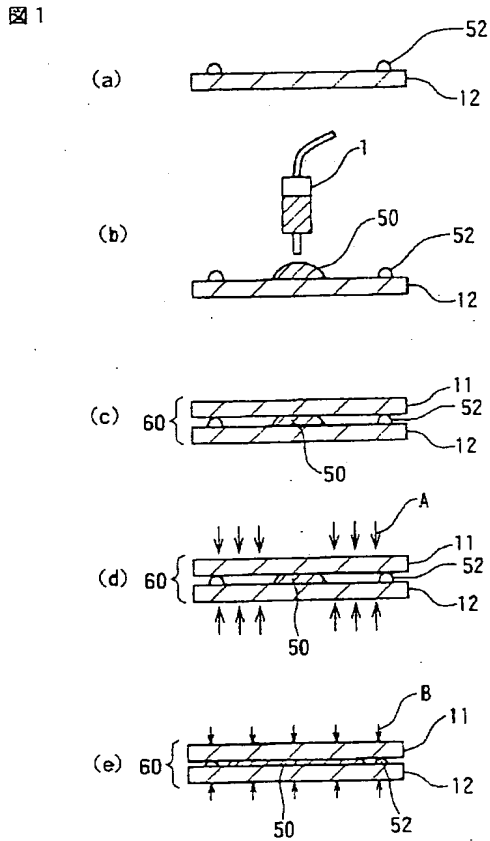
【図10】(a)～(e)は従来の第1の液晶封入組立法(注入法)を示す概略工程断面図である。

【図11】(a)は従来の第2の液晶封入組立法(滴下法)を示す概略断面図、(b)は(a)の要部拡大図である。

【符号の説明】

1…液晶滴下ディスペンサ、11、12…基板、50…液晶、52…シール剤、60…液晶セル、2…真空チャンバ、3…基板出し入れスライダ、4…基板出し入れ口、5…XYZθテーブル、6…基板位置合わせ光学系、7…紫外線または可視光照射ランプ。

【図1】

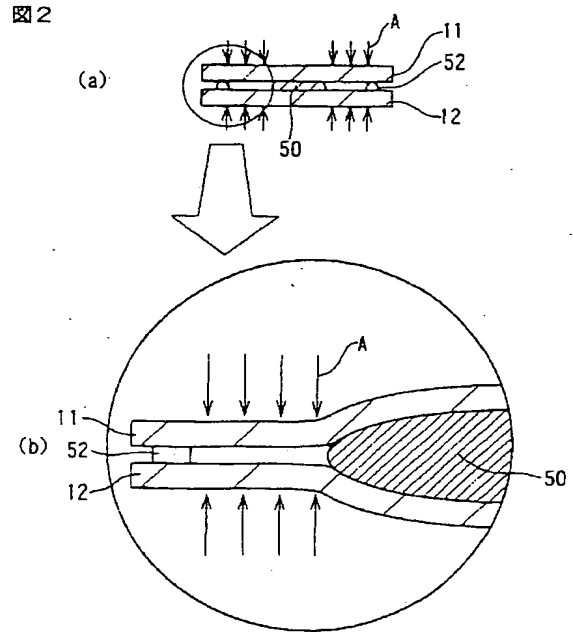


【図3】

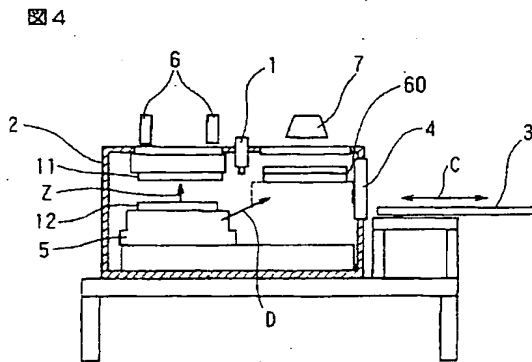
図3

- ①基板12の製造
- ↓
- ②配向膜印刷後、ラビング
- ↓
- ③基板12上にシール剤52形成
- ↓
- ④基板12上のシール剤52内側に液晶50滴下(減圧下)
- ↓
- ⑤基板12と基板11との位置合わせ
- ↓
- ⑥さらに減圧
- ↓
- ⑦基板11をシール剤52に接触させて基板12へ重ね合わせ
- ↓
- ⑧増圧し、基板11と基板12間のギャップ出し
- ↓
- ⑨液晶50のシール剤52への接触前の、シール剤52硬化

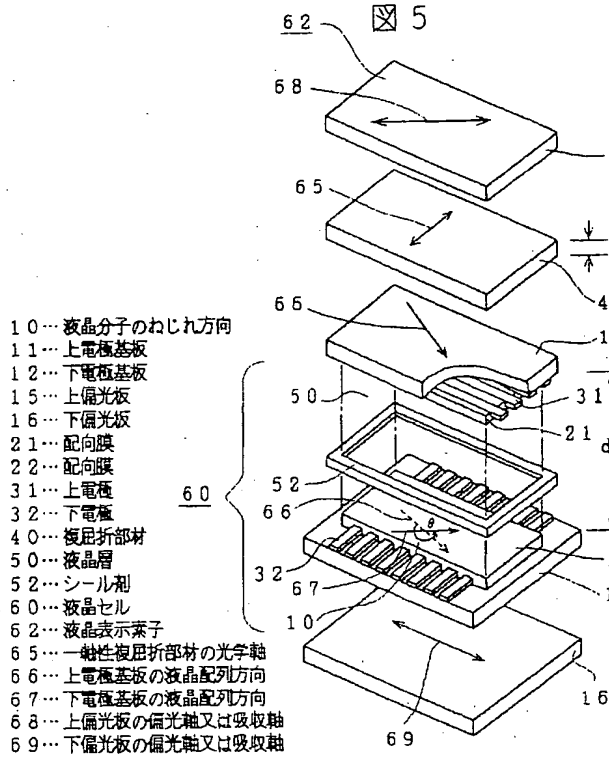
【図2】



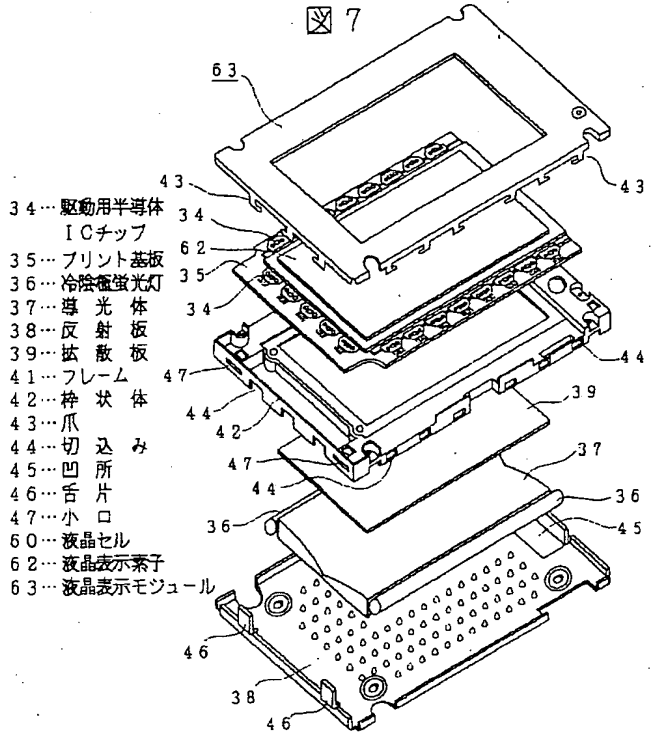
【図4】



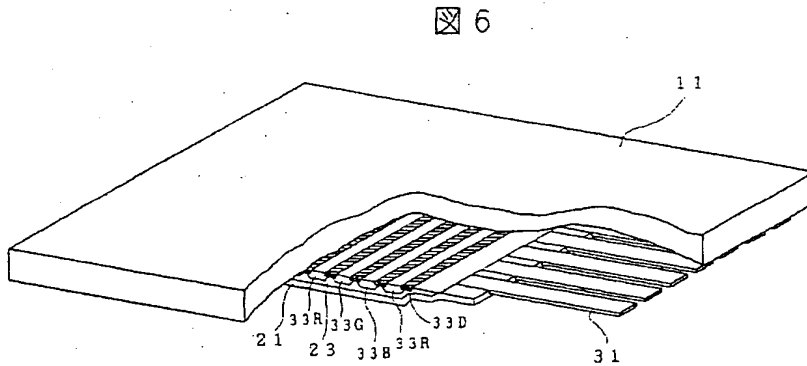
【図5】



【図7】



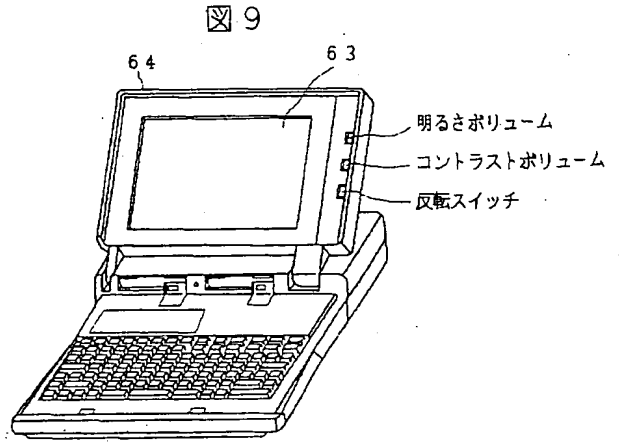
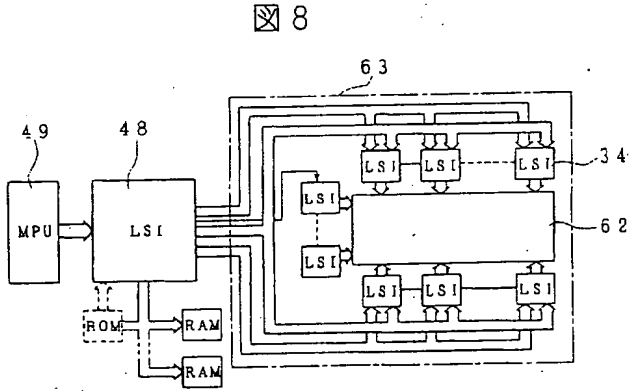
【図6】





【図8】

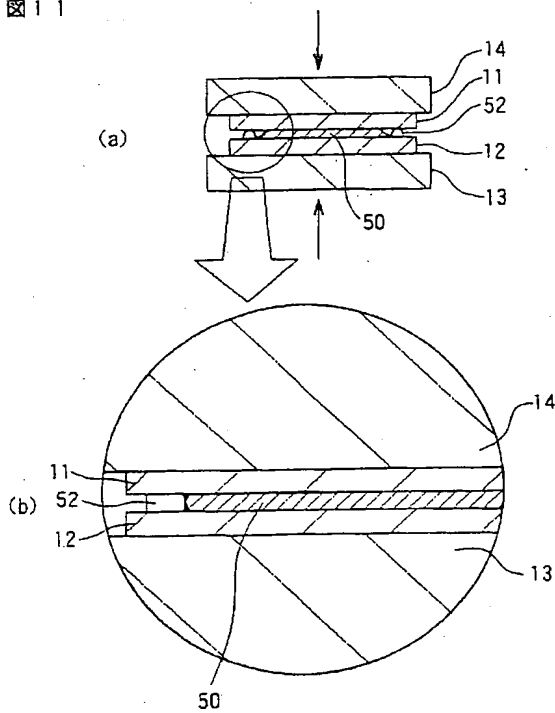
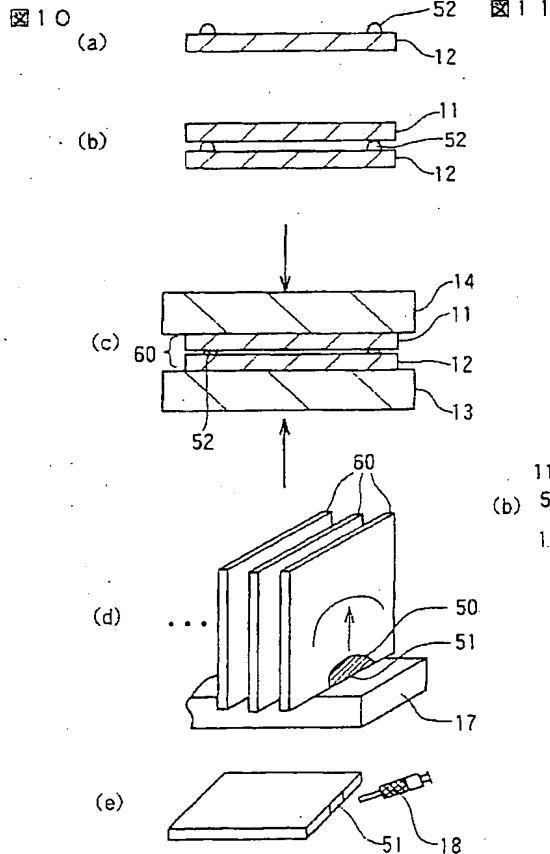
【図9】



- 34...駆動用IC
- 48...コントロール用LSI
- 49...マイクロプロセッサユニット
- 62...液晶表示素子
- 63...液晶表示モジュール
- 64...ラップトップパソコン

【図10】

【図11】



## フロントページの続き

- (72)発明者 新井 好宏  
千葉県茂原市早野3300番地 株式会社日立  
製作所電子デバイス事業部内
- (72)発明者 廣瀬 秀幸  
千葉県茂原市早野3300番地 株式会社日立  
製作所電子デバイス事業部内
- (72)発明者 土方 洋次  
千葉県茂原市早野3300番地 株式会社日立  
製作所電子デバイス事業部内
- (72)発明者 小泉 清秀  
東京都千代田区丸の内一丁目5番1号 株  
式会社日立製作所内
- (72)発明者 小川 義衛  
千葉県茂原市早野3300番地 株式会社日立  
製作所電子デバイス事業部内
- (72)発明者 中沢 満  
千葉県茂原市早野3300番地 株式会社日立  
製作所電子デバイス事業部内
- (72)発明者 千野 貴之  
東京都千代田区丸の内一丁目5番1号 株  
式会社日立製作所内